

# Millennium



Pastry ST - H117

Gelato ST - H117

# Millennium

Gelato - Pastry

**H** 117 (ST) -135 (LX-ST)

**P** 110

**L** 120 • 155 • 170 • 190 • 220

VG RV - VP RV

- Installazione**
- Plug-in
  - Remoto (optional)
- Configurazione**
- 1 mensola illuminata (optional)
- Temperatura**
- 20/+7 °C
- Refrigerante**
- R290
- Refrigerazione**
- Ventilata
- Compressore**
- Ermetico
- Sbrinamento**
- Inversione di ciclo
- Classe Climatica**
- 7
- Vetro superiore**
- Singolo
- Vetro frontale**
- Singolo riscaldato
- Vetri laterali**
- Doppio (camera) riscaldato
- Apertura anteriore**
- Apertura servoassistita verso l'alto (LX)
  - Apertura verso il basso (ST)
- Chiusura posteriore**
- Scorrevoli in Plexiglass (ST H117- LX/ST H135)
- Piano di servizio**
- Acciaio inox
- Illuminazione**
- Led 5700 K
- Movimentazione**
- Ruote pivotanti con freno e piedini regolabili in altezza

- Installation**
- Plug-in
  - Remote (optional)
- Configuration**
- 1 illuminated shelf (optional)
- Temperature**
- 20/+7 °C
- Refrigerant**
- R290
- Refrigeration**
- Ventilated
- Compressor**
- Hermetic
- Defrost**
- Reverse cycle
- Climate class**
- 7
- Upper glass**
- Single
- Front glass**
- Heated single
- Side glasses**
- Heated double
- Front opening system**
- Servo bottom-up opening system (LX)
  - Bottom-down opening system (ST)
- Rear closing system**
- Plexiglass sliding doors (ST H117- LX/ST H135)
- Work top**
- Stainless steel
- Lighting**
- Led 5700 K
- Equipment handling**
- Swivel casters with brake and height adjustable feet

- Colori disponibili**
- Available colours
- Pannello frontale / Fianchi laterali / Griglia inferiore**
- Front panel / Side panels / Bottom front grid
- Bianco RAL 9003

# Millennium

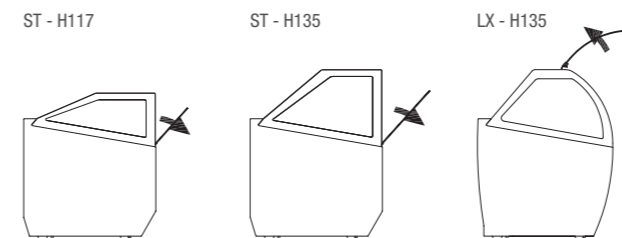
Gelato - Pastry



Gelato - Pastry  
LX - H135



Gelato - Pastry  
ST - H117



Millennium			120	155	170
Gelato - Pastry					
<b>Dimensioni esterne (LxPxH)</b> External dimensions (LxDxH)	H117	ST	1165x1055x1175 mm	1495x1055x1175 mm	1660x1055x1175 mm
	H135	ST	1165x1055x1360 mm	1495x1055x1360 mm	1660x1055x1360 mm
		LX	1165x1080x1360 mm	1495x1080x1360 mm	1660x1080x1360 mm
<b>Peso (netto)</b> Weight (net)	H117	ST	195 kg	224 kg	252 kg
	H135	ST	200 kg	230 kg	260 kg
		LX	200 kg	230 kg	260 kg
<b>Refrigerazione</b> Refrigeration			<b>Ventilata</b> Ventilated		
<b>Refrigerante</b> Refrigerant			R290		
<b>Sbrinamento</b> Defrost			<b>Inversione di ciclo</b> Reverse cycle		
<b>Temperatura di regolazione</b> Cabinet capacity range			-20 / +7 °C		
<b>Temperatura prodotto</b> Product temperature			-16 / -10 (Gelato) ; -1 / +10 (Pastry)		
<b>Classe climatica</b> Climate class	H117	ST	7		
	H135	ST	7		
		LX	7		
<b>Condizioni ambientali</b> Operating conditions			35 °C / 75 %RH		
<b>Classe energetica</b> Energy class					

**DATI ELETTRICI - Modelli con unità condensatrici a bordo - condensazione ad aria**  
ELECTRICAL DATA - Models with on-board condensing units - air condensing

Compressore (q.tà - tipologia) Compressor (q.ty - type)	1 Ermetico Hermetic	2 Ermetici Hermetics	
<b>Alimentazione</b> Power supply	230 V / 1 Ph / 50 Hz		
<b>Assorbimento elettrico (regime)</b> Electrical input (nominal)	1050 W / 5,1 A	1690 W / 8,3 A	1800 W / 8,9 A
<b>Assorbimento elettrico (sbrinamento)</b> Electrical input (defrost)	1400 W / 6,6 A	2340 W / 12,4 A	2450 W / 13,3 A

**ACCESSORI**  
OPTIONAL

<b>Portaconi completo grigio</b> Complete grey cone holder	•	•	•
<b>Consolle lavaporzionate con rubinetto</b> Console scoop washer with water tap	•	•	•
<b>Consolle lavaporzionate con doccetta avvolgitubo</b> Console scoop with shower selfrolling	•	•	•
<b>Vaschetta gelato in acciaio inox</b> Stainless steel ice cream container	•	•	•
<b>Vaschetta gelato stecchi in policarbonato</b> Polycarbonate ice cream stick container	•	•	•
<b>Vaschetta gelato monoporzioni in policarbonato</b> Polycarbonate ice cream single portion container	•	•	•
<b>Kit vassoi in acciaio inox</b> Stainless steel trays kit	•	•	•

**ALLESTIMENTO - Vaschette gelato in acciaio inox (non comprese)**  
SETUP - Stainless steel containers (not included)

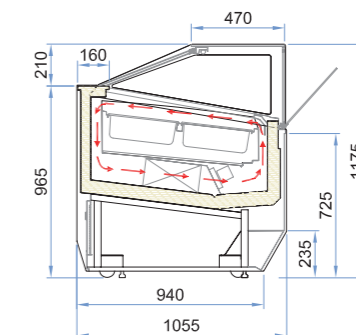
<b>Vasca espositiva</b> Display			
<b>5 Lt</b> 360 x 165 x 120H	12	16	18
<b>5 Lt</b> 360 x 250 x 80H	8	10	12
<b>10 Lt</b> 360 x 250 x 120H	8	10	12
<b>Vaschetta stecchi</b> 360 x 250 x 43H Ice cream stick container	8	10	12
<b>Vaschetta monoporzioni</b> 360 x 250 x 43H Single portion container	8	10	12
<b>Vassoio pasticceria</b> Pastry Tray	1046x720 mm	1376x720 mm	1541x720 mm
<b>Mensola</b> Shelf	1034x240 mm	1364x240 mm	1529x240 mm

190		220
1825x1055x1175 mm		2155x1055x1175 mm
1825x1055x1360 mm		2155x1055x1360 mm
1825x1080x1360 mm		2155x1080x1360 mm
300 kg		348 kg
310 kg		360 kg
310 kg		360 kg
<b>Ventilata</b> Ventilated		<b>Ventilata</b> Ventilated
R290		R290
<b>Inversione di ciclo</b> Reverse cycle		<b>Inversione di ciclo</b> Reverse cycle
-20 / +7 °C		-20 / +7 °C
-16 / -10 (Gelato) ; -1 / +10 (Pastry)		-16 / -10 (Gelato) ; -1 / +10 (Pastry)
7		7
7		7
7		7
35 °C / 75 %RH		35 °C / 75 %RH

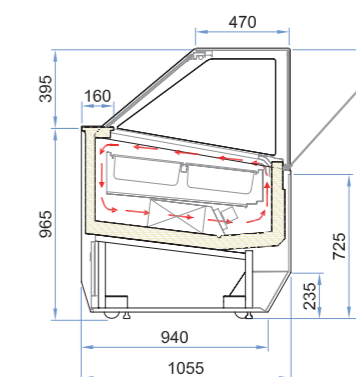
2 Ermetici Hermetics	
230 V / 1 Ph / 50 Hz	
1890 W / 9,3 A	1990 W / 9,8 A
2560 W / 13,6 A	2640 W / 14 A

•	•
•	•
•	•
•	•
•	•
•	•
•	•

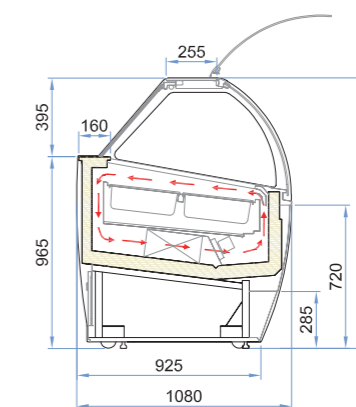
20	24
12	16
12	16
12	16
12	16
12	16
1706x720 mm	2036x720 mm
1694x240 mm	2024x240 mm



ST - H117



ST - H135



LX - H135

# Millennium



Pastry LX - H135

Gelato LX - H135

# Millennium

Pastry

**H** 117 (ST) -135 (LX-ST)

**P** 110

**L** 120 • 170 • 220

VP RV

#### Installazione

- Plug-in
- Remoto (optional)

#### Configurazione

2 mensole (LX/ST H135)

#### Temperatura

-1/+10 °C

#### Refrigerante

R290

#### Refrigerazione

Ventilata

#### Compressore

Ermetico

#### Sbrinamento

Fermata compressore

#### Classe Climatica

3

#### Vetro superiore

Singolo

#### Vetro frontale

Singolo riscaldato

#### Vetri laterali

Doppio (camera) riscaldato

#### Apertura anteriore

- Apertura servoassistita verso l'alto (LX)
- Apertura verso il basso (ST)

#### Chiusura posteriore

Scorrevoli in Plexiglass (ST H117- LX/ST H135)

#### Piano di servizio

Acciaio inox

#### Illuminazione

Led 4000 K

#### Movimentazione

Ruote pivotanti con freno e piedini regolabili in altezza

#### Installation

- Plug-in
- Remote (optional)

#### Configuration

2 shelves (LX/ST H135)

#### Temperature

-1/+10 °C

#### Refrigerant

R290

#### Refrigeration

Ventilated

#### Compressor

Hermetic

#### Defrost

Off cycle

#### Climate class

3

#### Upper glass

Single

#### Front glass

Heated single

#### Side glasses

Heated double

#### Front opening system

- Servo bottom-up opening system (LX)
- Bottom-down opening system (ST)

#### Rear closing system

Plexiglass sliding doors (ST H117- LX/ST H135)

#### Work top

Stainless steel

#### Lighting

Led 4000 K

#### Equipment handling

Swivel casters with brake and height adjustable feet and height adjustable feet

#### Colori disponibili

Available colours

#### Pannello frontale / Fianchi laterali / Griglia inferiore

Front panel / Side panels / Bottom front grid

Bianco RAL 9003

# Millennium

Pastry

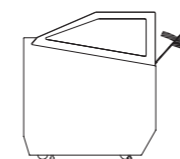


Pastry  
LX - H135

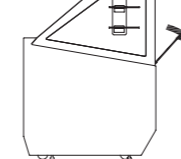


Pastry  
ST - H135

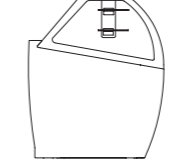
ST - H117



ST - H135



LX - H135



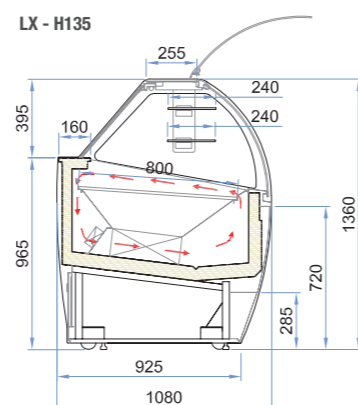
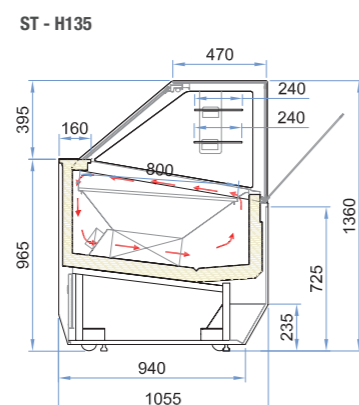
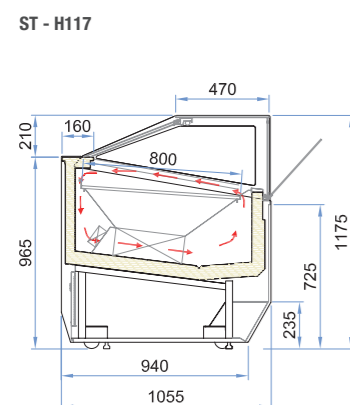
Millennium			120	170	220
Pastry					
<b>Dimensioni esterne (LxPxH)</b> External dimensions (LxDxH)	H117	ST	1165x1055x1175 mm	1660x1055x1175 mm	2155x1055x1175 mm
		ST	1165x1055x1360 mm	1660x1055x1360 mm	2155x1055x1360 mm
	H135	LX	1165x1080x1360 mm	1660x1080x1360 mm	2155x1080x1360 mm
<b>Peso (netto)</b> Weight (net)	H117	ST	195 kg	224 kg	252 kg
		ST	200 kg	230 kg	260 kg
	H135	LX	200 kg	230 kg	260 kg
<b>Refrigerazione</b> Refrigeration			<b>Ventilata</b> Ventilated		
<b>Refrigerante</b> Refrigerant			R290		
<b>Sbrinamento</b> Defrost			<b>Fermata compressore</b> Off cycle		
<b>Temperatura prodotto</b> Product temperature			-1/+10 °C		
<b>Classe climatica</b> Climate class	H117	ST	3		
		ST	3		
	H135	LX	3		
<b>Condizioni ambientali</b> Operating conditions			25 °C / 60 %RH		
<b>Classe energetica</b> Energy class					

**DATI ELETTRICI** - Modelli con unità condensatrici a bordo - condensazione ad aria  
ELECTRICAL DATA - Models with on-board condensing units - air condensing

<b>Compressore (q.tà - tipologia)</b> Compressor (q.ty - type)	<b>1 Ermetico</b> Hermetico			
<b>Alimentazione</b> Power supply	230 V / 1 Ph / 50 Hz			
<b>Assorbimento elettrico (regime)</b> Electrical input (nominal)	420 W / 3 A	650 W / 3,6 A	850 W / 4,7 A	
<b>Assorbimento elettrico (sbrinamento)</b> Electrical input (defrost)	86 W / 0,5 A	86 W / 0,5 A	105 W / 0,7 A	

**ALLESTIMENTO**  
SETUP

<b>Vasca espositiva</b> Display			
<b>Vassoio pasticceria</b> Pastry Tray	1046x800 mm	1541x800 mm	2036x800 mm
<b>Mensola</b> Shelf	1034x240 mm	1529x240 mm	2024x240 mm



Pastry LX - H135

Gelato LX - H135